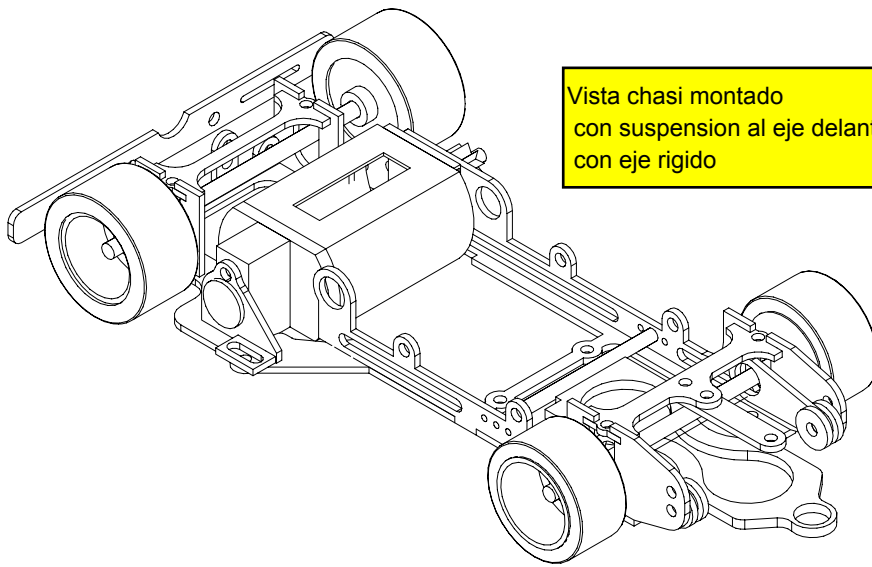
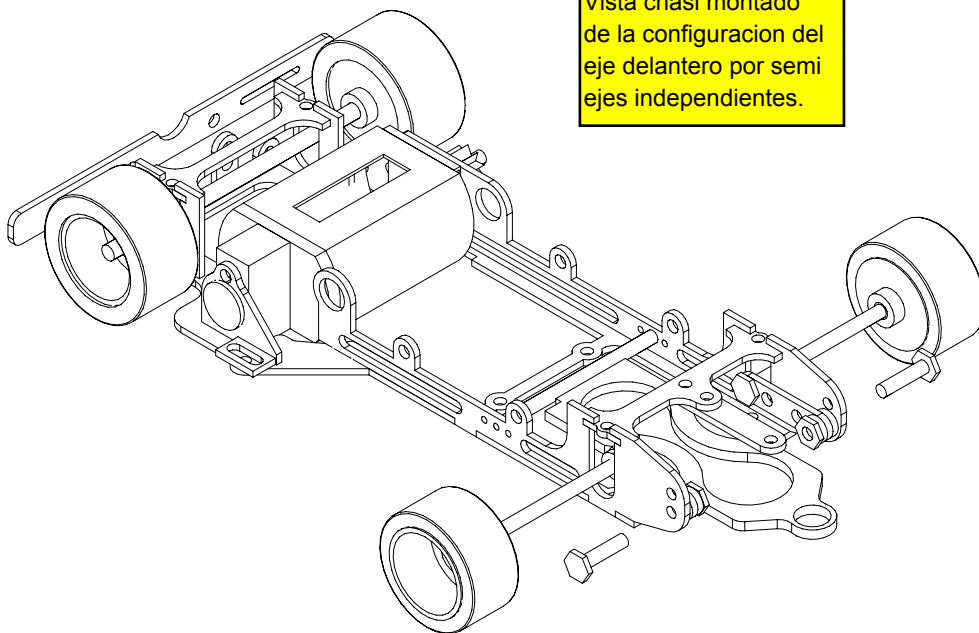


Despieze del chasis
con la situacion de cada pieza
para su montaje.



Vista chasi montado
con suspension al eje delantero
con eje rigido



Vista chasi montado
de la configuracion del
eje delantero por semi
ejes independientes.